

Системы увлажнения Allround Super mist

Инструкция по эксплуатации, отдельно стоящая установка v 1.03



Нидерланды:

Handelsweg 5
1619 BJ Andijk
The Netherlands
Телефон: +31 (0) 228 597777
E-mail: info@allroundvp.nl
www.allroundvp.nl

Индия:

Allround (India) Vegetable Processing Machines Pvt. Ltd.
121, Defence Colony, Sector-B, Kallarheri Road,
Ambala Cantt.-133001 Haryana, India.
Телефон: +91-171-3204875
Email : info@allroundindia.com

Правила техники безопасности:

Электричество

- Напряжение электропитания установки увлажнения Super mist 230В.
- Перед открытием установки или проведением обслуживания убедитесь, что электропитание отключено.
- Проведение любых работ по обслуживанию на установке без выключенного электропитания, приводит к высокому риску получения удара электрическим током.



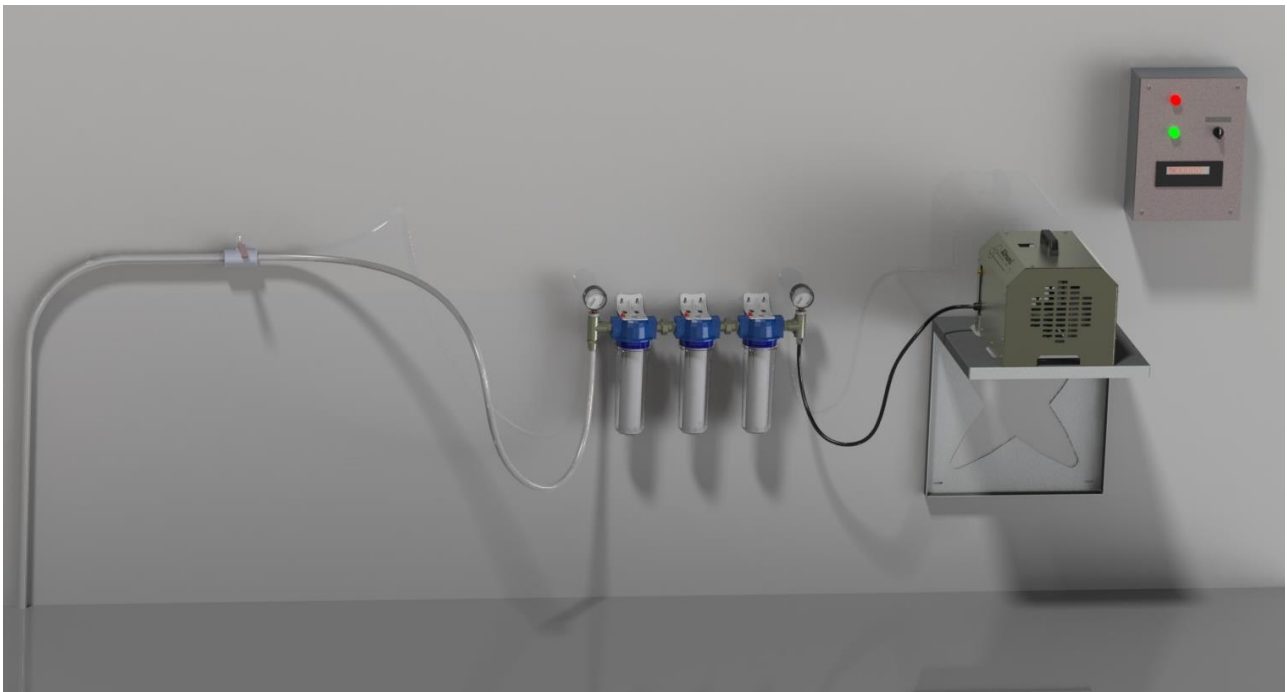
Общее

- Увлажнитель Super mist может неожиданно начать работать автоматически.
- Перед открытием устройства убедитесь, что электропитание отключено.



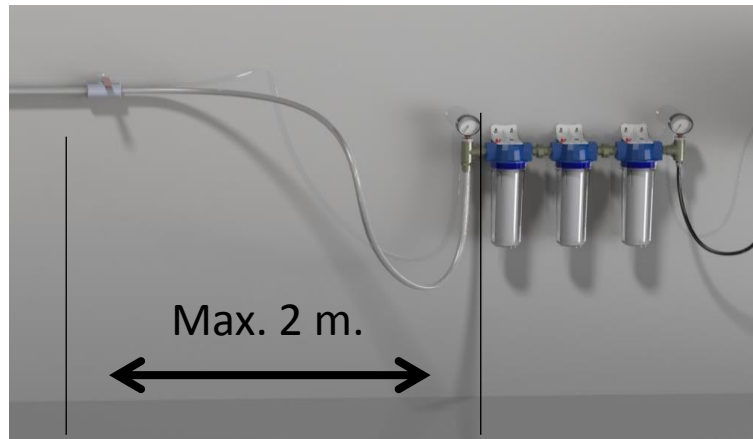
Расположение

- Найдите место снаружи холодильной камеры для монтажа на стене установки увлажнения, фильтра и блока управления. Только 5 мм трубка высокого давления должна будет пройти через стену в каком-либо месте.
- Подача воды (минимальное давление 1.5 бара) с подключением на $\frac{3}{4}$ " (внешняя резьба) должна быть доступна в радиусе 2 метров от места, где будет установлен фильтр.
- Электропитание – 230В, одна фаза, заземление

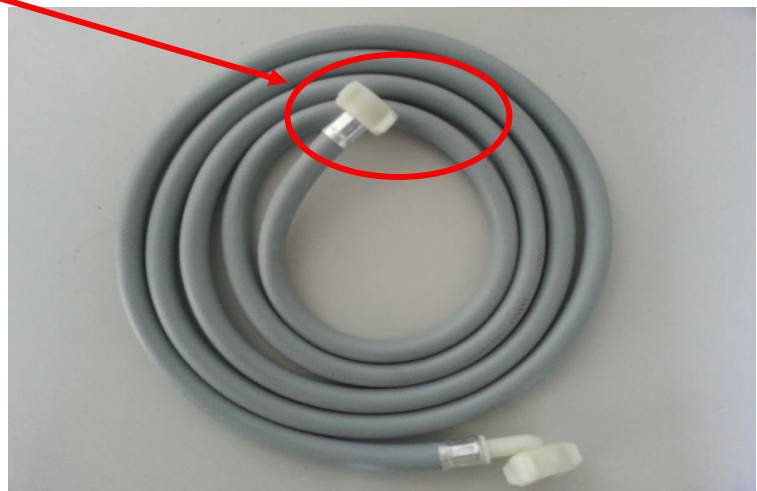


Тройной фильтр

- Установите фильтр на стену, минимальное расстояние до подачи воды – 2 метра



- Подключите фильтр к подаче воды (3/4 ") с помощью 3-метрового впускного шланга



Увлажнитель

- Установите стальную раму на стену, рядом с тройным фильтром, с помощью 4 винтов
- Установите увлажнитель сверху рамы



- Используйте 12мм шланг низкого давления для подключения выхода фильтра с входом увлажнителя (вставное соединение)



Блок управления

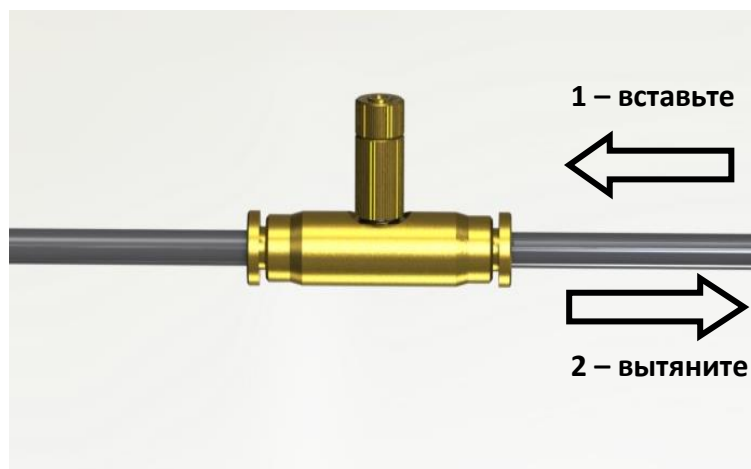
- Установите блок управления на стену, над увлажнителем или рядом с ним.
- Подключите питание 230В, одна фаза заземленная, к блоку питания (см.схему 1)
 L1 = 230 VAC (фаза)
 N = 0 (ноль)
- Подключите 6-жильный кабель, выходящий из увлажнителя, в соответствии с электрической схемой. Кабели пронумерованы от 1 до 5, и земля (желтый/зеленый)



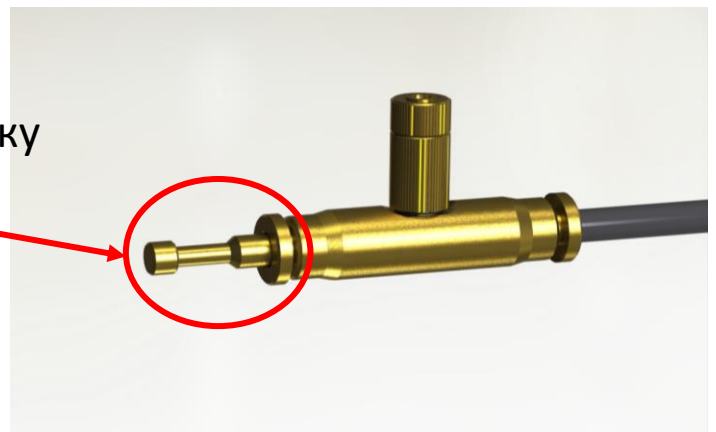
черный провод 1	= 230 VAC (фаза)
черный провод 2	= 0 (ноль)
черный провод 3	= сигнал (фаза)
черный провод 4	= сигнал (ноль)
черный провод 5	= выход аварийного сигнала
желтый/зеленый	= земля

Сбор линии высокого давления

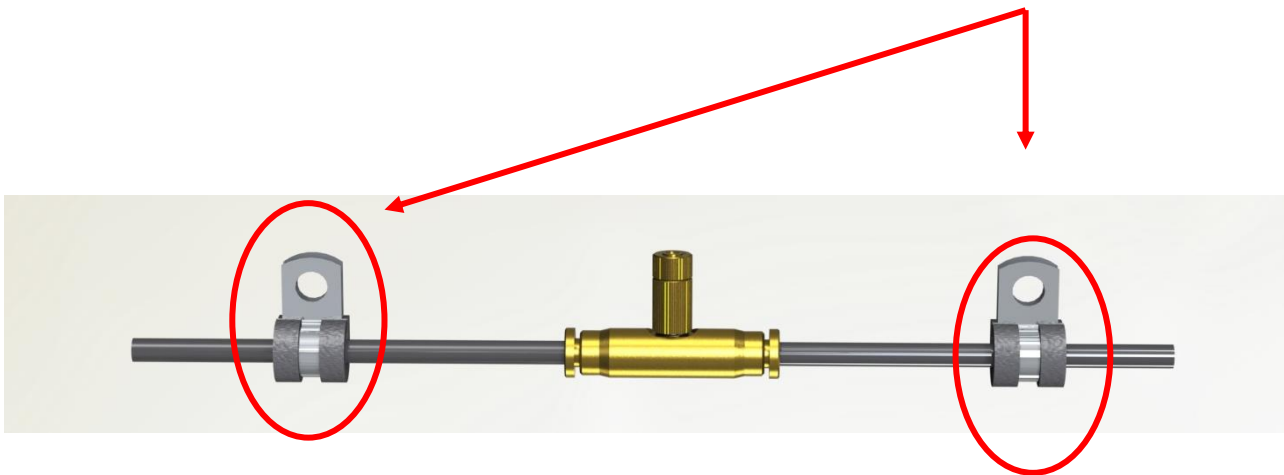
- Установите 1 форсунку на выходе каждого вентилятора испарителя так, чтобы распыление шло в том же направлении, что и поток воздуха



- вставьте предварительно отрезанную 5 мм трубку в форсунку тройника (вставьте и потяните обратно)
- используйте тройники для разделения линии, если это нужно
- используйте концевую заглушку в последней форсунке



- избегайте острых поворотов и углов в линии высокого давления
- закрепляйте линию каждые 100 см с помощью 5мм зажимов



- соедините конец линии высокого давления (вставить & потянуть) в выход насосной установки



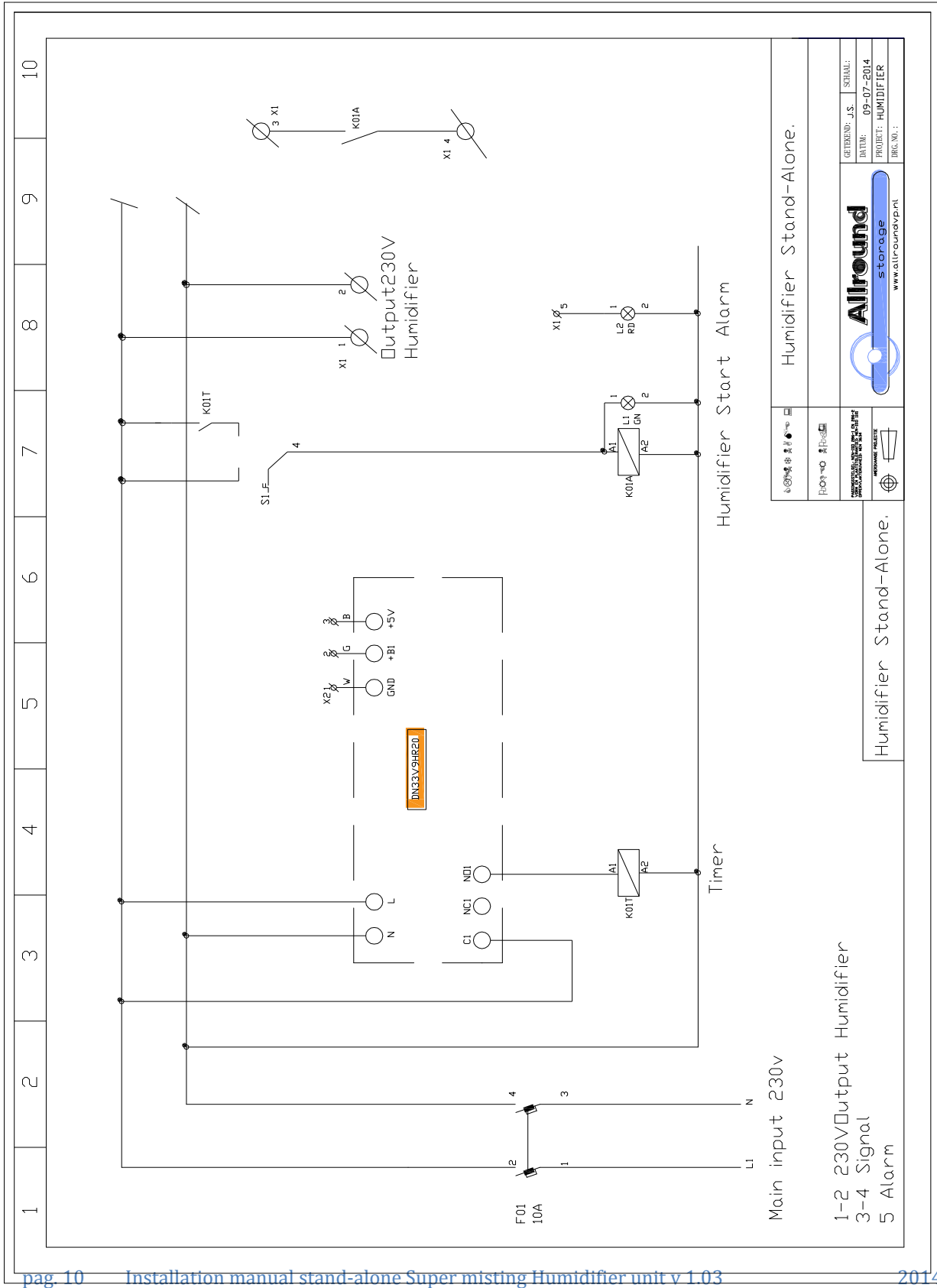
Ввод в эксплуатацию насоса

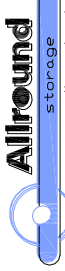


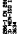
- Убедитесь, что все подключения к электричеству и воде сделаны правильно.
- Снимите концевую заглушку с последней форсунки.
- Включите подачу воды и подождите, пока заполнятся фильтры.
- Нажмите красные кнопки сверху каждого фильтрующего элемента, пока вода не выйдет (чтобы избавиться от воздуха).
- Снова вставьте концевую заглушку в последнюю форсунку.
- Включите электропитание насоса.
- Если горит красная лампочка, то это значит, что давление воды недостаточно. Если красная лампочка не горит, то насос готов к работе.

Примечания

- Насос предназначен только для использования с чистой водой. Всегда используйте поставляемый тройной фильтр, чтобы обеспечить хорошее качество воды, а также проверяйте состояние фильтров каждые две недели.
- Температура воды не должна превышать 55°C
- Минимальное давление на входе 1.5 бара
- Никогда не запускайте насос без воды, он сразу же выйдет из строя

Схема 1 - Блок управления



 www.allroundvp.nl	
  	GENERAL: J.S. SERIAL:
DATE: 09-07-2014 PROJECT: HUMIDIFIER	DATE: 09-07-2014 SERIAL:

Humidifier Stand-Alone.

Humidifier Stand-Alone.
1-2 230V Output Humidifier
3-4 Signal
5 Alarm